

سایز	قیمت تومان	Ipeak	I _{max}	I _{nom}	LIGHT Overload up to 144%		STANDARD Overload up to 168%		HEAVY Overload up to 210%		STRONG Overload up to 240%		مدل ساخت ایتالیا SINUS PENTA	ردیف
		A	A	A	KW	HP	KW	HP	KW	HP	KW	HP		
		کاربرد سبک (فن و پمپ)		کاربرد عمومی		کاربرد سنگین		کاربرد فوق سنگین						
Motor power 380-415Vac														
S05	۱۳,۸۰۰,۰۰۰	30	25	16.5	7.5	10	7.5	10	7.5	10	5.5	7.5	0014 4T BA2K2	۱
S12	۱۸,۲۰۰,۰۰۰	43	36	30	15	20	15	20	11	15	9.2	12.5	0020 4T BA2K2	۲
S12	۱۹,۸۰۰,۰۰۰	58	48	41	22	30	18.5	25	15	20	11	15	0025 4T BA2K2	۳
S12	۲۱,۳۰۰,۰۰۰	67	56	41	22	30	22	30	18.5	25	15	20	0030 4T BA2K2	۴
S12	۲۲,۴۰۰,۰۰۰	76	63	57	30	40	25	35	22	30	18.5	25	0034 4T BA2K2	۵
S15	۲۶,۰۰۰,۰۰۰	88	80	72	37	50	30	40	25	35	22	30	0040 4T BA2K2	۶
S15	۲۶,۸۰۰,۰۰۰	115	96	80	45	60	37	50	30	40	25	35	0049 4T BA2K2	۷
S20	۳۳,۸۰۰,۰۰۰	134	112	88	50	70	45	60	37	50	30	40	0060 4T BA2K2	۸
S20	۳۸,۷۰۰,۰۰۰	142	118	103	55	75	55	75	45	60	32	45	0067 4T BA2K2	۹
S20	۴۹,۸۰۰,۰۰۰	186	155	135	75	100	75	100	55	75	45	60	0086 4T BA2K2	۱۰
S30	۶۵,۰۰۰,۰۰۰	240	200	180	100	135	90	125	75	100	55	75	0113 4T BA2K2	۱۱
S30	۸۰,۰۰۰,۰۰۰	324	270	215	120	165	110	150	90	125	75	100	0150 4T BA2K2	۱۲
S30	۹۶,۰۰۰,۰۰۰	324	290	240	132	180	132	180	110	150	90	125	0162 4T BA2K2	۱۳
S41	۱۱۱,۰۰۰,۰۰۰	408	340	300	160	220	160	220	132	180	110	150	0180 4T XA2K0	۱۴
S41	۱۲۳,۰۰۰,۰۰۰	504	420	345	200	270	200	270	150	200	132	180	0202 4T XA2K0	۱۵
S41	۱۳۲,۰۰۰,۰۰۰	552	460	375	220	300	220	300	185	250	150	200	0217 4T XA2K0	۱۶
S41	۱۴۲,۰۰۰,۰۰۰	672	560	425	250	340	250	340	200	270	160	220	0260 4T XA2K0	۱۷
S51	۱۵۹,۰۰۰,۰۰۰	720	600	480	280	380	280	380	220	300	185	250	0313 4T XA2K0	۱۸
S51	۲۱۷,۰۰۰,۰۰۰	792	680	550	315	430	315	430	250	340	200	270	0367 4T XA2K0	۱۹
S51	استعلام از شرکت	1020	850	680	400	550	400	550	315	430	280	380	0402 4T XA2K0	۲۰



ابعاد و وزن مدل های 2T/4T
Dimensions and weight models 2T/4T

Size	W (mm)	H (mm)	D(mm)	وزن/Weight (kg)
S05	170	340	175	7
S12	215	401	225	12,5
S15	225	466	331	22,5
S20	279	610	332	36
S30	302	748	421	51
S41	500	882	409	121
S51	578	882	409	141
S60	890	1310	530	260
S65	980	1400	560	440

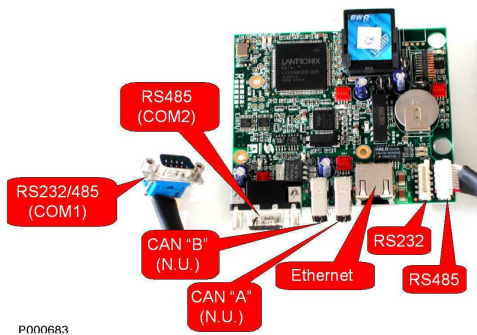
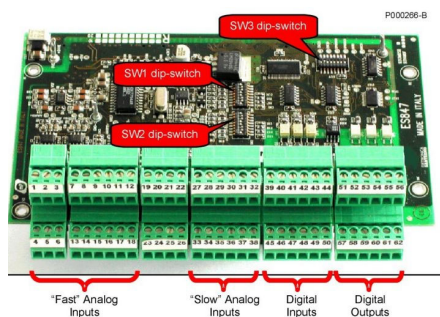
خواهشمند است قبل از اعلام قیمت به مشتری نسبت به اعتبار لیست قیمت فوق از دفتر مرکزی استعلام نمایید

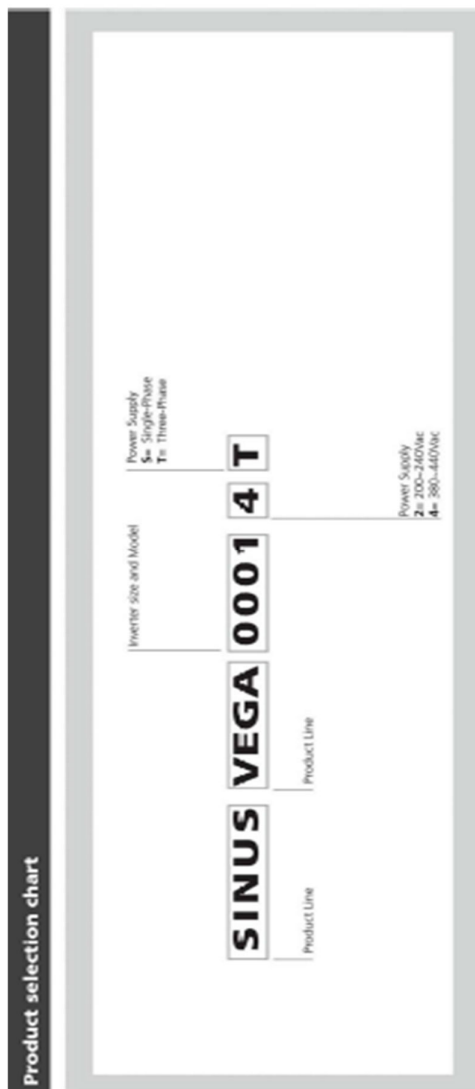
Overload Choice	Applications	Overload				Applications	Overload							
		Light	Standard	Heavy	Strong		Light	Standard	Heavy	Strong				
	Agitator		•											
	Atomizer	•												
	Axis control			•	•									
	Ball mill			•										
	Bandsaw			•										
	Bore pumps				•									
	Bottle washer			•										
	Calenders				•									
	Centrifugal damped fan			•										
	Centrifugal pumps				•									
	Centrifuge				•									
	Chipper													
	Circular saw				•									
	Conveyor belt				•									
	Conveyor roller				•									
	Conveyor screw													
	Crusher cone				•									
	Crusher jaw													
	Crusher rotary				•									
	Crusher vertical impact				•									
	Damped axial fan			•										
	Debarber				•									
	Drawplates				•									
	Drills													
	Dryer				•									
	Dust collector			•										
	Edger				•									
	Elevators													
	Extruders			•										
	Forming machines				•									
	Grinder			•										
	Hammer Mill				•									
	High pressure fan			•										
	Hoists and cranes' translation													
	Hydraulic power pack													
	Hydraulic power pack injection moulding machines													
	Industrial washers													
	Loaded piston compressor													
	Looms													
	Mechanical presses													
	Mill													
	Mixer													
	Palletiser													
	Planers													
	Positive displacement pumps													
	Pulper													
	Roller mill													
	Rolling Plants													
	Rotary table													
	Sander													
	Screw compressor, loaded													
	Screw compressor, unloaded													
	Screw injection moulding machines													
	Separator													
	Shears													
	Shredder													
	Slicer													
	Slurry pumps													
	Tumbler													
	Twister/Spinner													
	Undamped axial fan													
	Undamped centrifugal fan													
	Unloaded piston compressor													
	Vibrating screen													
	Winding/unwinding													

خواهشمند است قبل از اعلام قیمت به مشتری نسبت به اعتبار لیست قیمت فوق از دفتر مرکزی استعلام نمایید

قیمت تومان	Output chock چوک خروجی	قیمت تومان	Input chock چوک ورودی	جدول انتخاب چوک SINUS PENTA	ردیف
۲/۰۰۰/۰۰۰	IM0126004-2000μh-11A	۲/۰۰۰/۰۰۰	IM0126004-2000μh-11A	0005 4T BA2K2	۱
۲/۱۰۰/۰۰۰	IM0126044-1270μh-17A	۲/۱۰۰/۰۰۰	IM0126044-1270μh-17A	0007 4T BA2K2	۲
۲/۱۰۰/۰۰۰	IM0126044-1270μh-17A	۲/۱۰۰/۰۰۰	IM0126044-1270μh-17A	0011 4T BA2K2	۳
۲/۱۰۰/۰۰۰	IM0126044-1270μh-17A	۲/۱۰۰/۰۰۰	IM0126044-1270μh-17A	0014 4T BA2K2	۴
۲/۹۰۰/۰۰۰	IM0126084-700μh-32A	۲/۹۰۰/۰۰۰	IM0126084-700μh-32A	0020 4T BA2K2	۵
۳/۱۰۰/۰۰۰	IM0126124-510μh-43A	۳/۱۰۰/۰۰۰	IM0126124-510μh-43A	0025 4T BA2K2	۶
۳/۱۰۰/۰۰۰	IM0126124-510μh-43A	۳/۱۰۰/۰۰۰	IM0126124-510μh-43A	0030 4T BA2K2	۷
۴/۳۰۰/۰۰۰	IM0126144-300μh-68A	۴/۳۰۰/۰۰۰	IM0126144-300μh-68A	0034 4T BA2K2	۸
۴/۴۵۰/۰۰۰	IM0126164-239μh-92A	۴/۴۵۰/۰۰۰	IM0126164-239μh-92A	0040 4T BA2K2	۹
۴/۴۵۰/۰۰۰	IM0126164-239μh-92A	۴/۴۵۰/۰۰۰	IM0126164-239μh-92A	0049 4T BA2K2	۱۰
۴/۴۵۰/۰۰۰	IM0126164-239μh-92A	۴/۴۵۰/۰۰۰	IM0126164-239μh-92A	0060 4T BA2K2	۱۱
۶/۲۰۰/۰۰۰	IM0126204-160μh-142A	۶/۲۰۰/۰۰۰	IM0126204-160μh-142A	0067 4T BA2K2	۱۲
۶/۲۰۰/۰۰۰	IM0126204-160μh-142A	۶/۲۰۰/۰۰۰	IM0126204-160μh-142A	0086 4T BA2K2	۱۳
۱۰/۳۰۰/۰۰۰	IM0126244-90μh-252A	۱۰/۳۰۰/۰۰۰	IM0126244-90μh-252A	0113 4T BA2K2	۱۴
۱۰/۳۰۰/۰۰۰	IM0126244-90μh-252A	۱۰/۳۰۰/۰۰۰	IM0126244-90μh-252A	0150 4T BA2K2	۱۵
۱۰/۳۰۰/۰۰۰	IM0126244-90μh-252A	۱۰/۳۰۰/۰۰۰	IM0126244-90μh-252A	0162 4T BA2K2	۱۶
۳۳/۴۰۰/۰۰۰	IM0138200-70μh-360A	۱۶/۳۰۰/۰۰۰	IM0126282-63μh-360A	0180 4T XA2K0	۱۷
۳۳/۴۰۰/۰۰۰	IM0138200-70μh-360A	۱۶/۳۰۰/۰۰۰	IM0126282-63μh-360A	0202 4T XA2K0	۱۸
۳۷/۰۰۰/۰۰۰	IM0138250-35 μh-440A	۲۱/۰۰۰/۰۰۰	IM0126332-50μh-455A	0217 4T XA2K0	۱۹
۳۷/۰۰۰/۰۰۰	IM0138250-35 μh-440A	۲۱/۰۰۰/۰۰۰	IM0126332-50μh-455A	0260 4T XA2K0	۲۰
۴۵/۵۰۰/۰۰۰	IM0138300-25μh-700A	۲۶/۰۰۰/۰۰۰	IM0126372-31μh-720A	0313 4T XA2K0	۲۱
۴۵/۵۰۰/۰۰۰	IM0138300-25μh-700A	۲۶/۰۰۰/۰۰۰	IM0126372-31μh-720A	0367 4T XA2K0	۲۲

قیمت تومان	Accessories for SINUS PENTA	قیمت تومان	Accessories for SINUS PENTA
۵۶۰/۰۰۰	SINUS PENTA kit remote keypad, IP55, 5mt	۴/۸۰۰/۰۰۰	Profibus DP B40 card for SINUS PENTA
۹۷۰/۰۰۰	SINUS PENTA keypad	۸۹۰/۰۰۰	Encoder card ES836 for SINUS PENTA
۱/۷۰۰/۰۰۰	ES870 8 Digital Input + 6 Output relays card SINUS PENTA and Multipump and Regenerative application	۴/۰۰۰/۰۰۰	KIT REMOTE DRIVE for PC (Cables, Software, USB/485 converter, instruction manual)
		۳/۰۰۰/۰۰۰	ES847/1 8digital Input + 6 Transistor Output, 4 PT100 inputs up to260°C, 1Analog Voltage input, current input0-20mA, card for SINUS PENTA And Multipump application, PLUS ADE Energy Counter for Regenerative Application(RGN)





سایز	قیمت تومان	مدل SINUS VEGA			رتبه	
		KW	HP	A		
تکفاز 1 phase 200-240 Vac						
K01	۱/۲۲۰/۰۰۰	0.4	0.5	3	SINUS VEGA 0001 2S	۱
K01	۱/۳۲۰/۰۰۰	0.75	1	5	SINUS VEGA 0002 2S	۲
K01	۱/۶۸۵/۰۰۰	1.5	2	8	SINUS VEGA 0003 2S	۳
K01	۲/۲۱۰/۰۰۰	2.2	3	10	SINUS VEGA 0004 2S	۴
سه فاز 3 phase 380-440 Vac						
K05	۲/۲۷۰/۰۰۰	0.75	1	2.3	SINUS VEGA 0002 4T	۱
K05	۲/۴۰۰/۰۰۰	1.5	2	3.7	SINUS VEGA 0003 4T	۲
K05	۲/۶۶۰/۰۰۰	2.2	3	5	SINUS VEGA 0004 4T	۳
K01	۳/۲۱۰/۰۰۰	4	5.5	9	SINUS VEGA 0005 4T	۴
K10	۴/۲۴۰/۰۰۰	7.5	10	17	SINUS VEGA 0007 4T	۵
K10	۵/۱۵۷/۰۰۰	11	15	25	SINUS VEGA 0011 4T	۶
K15	۶/۷۳۵/۰۰۰	15	20	32	SINUS VEGA 0015 4T	۷
K15	۸/۳۶۵/۰۰۰	18.5	25	37	SINUS VEGA 0018 4T	۸
K40	۱۰/۸۴۲/۰۰۰	22	30	45	SINUS VEGA 0022 4T	۹
K40	۱۲/۶۳۰/۰۰۰	30	40	60	SINUS VEGA 0030 4T	۱۰
K45	۱۴/۴۱۰/۰۰۰	37	50	75	SINUS VEGA 0037 4T	۱۱
K45	۱۸/۳۴۵/۰۰۰	45	60	90	SINUS VEGA 0045 4T	۱۲
K50	۲۱/۵۳۰/۰۰۰	55	75	110	SINUS VEGA 0055 4T	۱۳
K50	۲۶/۰۰۰/۰۰۰	75	100	152	SINUS VEGA 0075 4T	۱۴
K50	۳۶/۳۰۰/۰۰۰	90	125	176	SINUS VEGA 0090 4T	۱۵
K55	۴۳/۰۰۰/۰۰۰	110	150	210	SINUS VEGA 0110 4T	۱۶
K55	۵۱/۰۰۰/۰۰۰	132	180	260	SINUS VEGA 0132 4T	۱۷
K55	۶۱/۰۰۰/۰۰۰	160	220	305	SINUS VEGA 0160 4T	۱۸
K60	۷۱/۰۰۰/۰۰۰	185	270	380	SINUS VEGA 0185 4T	۱۹

خواهشمند است قبل از اعلام قیمت به مشتری نسبت به اعتبار لیست قیمت فوق از دفتر مرکزی استعلام نمایید



قیمت (تومان)	Multi-pump controller	ردیف
۹۹۰/۰۰۰	Multi-pump controller 3 pump cycle control or 1 variable frequency pump + 3 grid-frequency pumps	۱
۱/۲۰۰/۰۰۰	Multi-pump controller 4 pump cycle control or 1 variable frequency pump + 3 grid-frequency pumps	۲
۱/۸۸۰/۰۰۰	Multi-pump controller 5 pump cycle control or 1 variable frequency pump + 4 grid-frequency pumps	۳
۳۲۵/۰۰۰	Profibus DP card for SINUS VEGA	۴
۱۳۵/۰۰۰	Keypad Kit کابل و کاور کیبورد ۳ متری برای مدل ۳ فاز	۵
۸۹/۰۰۰	کابل ۳ متری برای مدل تک فاز	۶
۱۶۳/۰۰۰	Keypad Vega	۷
۳/۹۰۰/۰۰۰	BU 200 Braking Unit for Vega 30~45kw	۸
۵/۰۰۰/۰۰۰	BU 300 Braking Unit for Vega 55~90kw	۹
۷/۳۰۰/۰۰۰	BU 400 Braking Unit for Vega 110~132kw	۱۰
۹/۵۰۰/۰۰۰	BU 500 Braking Unit for Vega 160~200kw	۱۱

New!



قیمت تومان	مدل			SINUS MINI
	KW	HP	A	
تکفاز 1 phase 200-240 Vac				
۱/۲۲۰/۰۰۰	0.4	0.5	3	SINUS MINI 0001 2S
۱/۳۲۰/۰۰۰	0.75	1	5	SINUS MINI 0002 2S
۱/۶۸۵/۰۰۰	1.5	2	8	SINUS MINI 0003 2S
۲/۲۱۰/۰۰۰	2.2	3	12	SINUS MINI 0004 2S
سه فاز 3 phase 380-440 Vac				
۲/۲۷۰/۰۰۰	0.75	1	2.5	SINUS MINI 0002 4T
۲/۴۰۰/۰۰۰	1.5	2	3.7	SINUS MINI 0003 4T
۲/۶۶۰/۰۰۰	2.2	3	5.5	SINUS MINI 0004 4T
۳/۲۱۰/۰۰۰	4	5.5	9	SINUS MINI 0005 4T
۳/۸۹۵/۰۰۰	5.5	7.5	13	SINUS MINI 0006 4T

قیمت تومان	Accessories for DCREG4	قیمت تومان	Input Chock چوک ورودی	قیمت تومان	Overload current (A)	Rated current (A)	درایو DC 4Q	ردیف
۹۵۰/۰۰۰	DCREG kit remote keypad, IP55, 5m	۲/۰۰۰/۰۰۰	IM0126004 – 2000uh	۲۸/۰۰۰/۰۰۰	15	10	DCREG4.10 380/500 POT440VMAX	۱
		۲/۱۰۰/۰۰۰	IM0126044-1270uh	۳۱/۰۰۰/۰۰۰	30	20	DCREG4.20 380/500 POT440VMAX	۲
۲/۰۰۰/۰۰۰	ES733 Serial card RS232/485 DCREG (MODBUS RTU)	۲/۹۰۰/۰۰۰	IM0126084 – 700uh	۳۲/۰۰۰/۰۰۰	60	40	DCREG4.40 380/500 POT440VMAX	۳
		۴/۴۵۰/۰۰۰	IM0126164 – 239uh	۳۵/۰۰۰/۰۰۰	105	70	DCREG4.70 380/500 POT440VMAX	۴
		۴/۴۵۰/۰۰۰	IM0126164 – 239uh	۳۶/۰۰۰/۰۰۰	150	100	DCREG4.100 380/500 POT440VMAX	۵
۷/۴۰۰/۰۰۰	Profibus DP card for DCREG	۶/۲۰۰/۰۰۰	IM0126204 – 156uh	۴۱/۰۰۰/۰۰۰	225	150	DCREG4.150 380/500 POT440VMAX	۶
۸/۶۰۰/۰۰۰	CU 400 (Clamping unit for electromagnets)	۱۰/۳۰۰/۰۰۰	IM0126244 – 88uh	۴۲/۵۰۰/۰۰۰	270	180	DCREG4.180 380/500 POT440VMAX	۷
		۱۰/۳۰۰/۰۰۰	IM0126244 – 88uh	۵۲/۰۰۰/۰۰۰	375	250	DCREG4.250 380/500 POT440VMAX	۸
		۱۶/۳۰۰/۰۰۰	IM0126282 – 63uh	۵۷/۰۰۰/۰۰۰	525	350	DCREG4.350 380/500 POT440VMAX	۹
۱/۸۹۰/۰۰۰	Keypad for DCREG	۱۶/۳۰۰/۰۰۰	IM0126282 – 63uh	۶۳/۰۰۰/۰۰۰	615	410	DCREG4.410 380/500 POT440VMAX	۱۰
		۱۶/۵۰۰/۰۰۰	IM0126324 – 54uh	۶۶/۰۰۰/۰۰۰	750	500	DCREG4.500 380/500 POT440VMAX	۱۱
		۲۶/۰۰۰/۰۰۰	IM0126372 – 31uh	۷۷/۰۰۰/۰۰۰	900	600	DCREG4.600 380/500 POT440VMAX	۱۲
		۲۵/۳۰۰/۰۰۰	IM0126404 -23uh	۱۱۴/۰۰۰/۰۰۰	1350	900	DCREG4.900 380/500 POT440VMAX	۱۳
		۲۵/۳۰۰/۰۰۰	IM0126404 -23uh	استعلام از شرکت	1800	1200	DCREG4.1200 380/500 POT440VMAX	۱۴



Modello/Model	Pesi/Weight (kg)	Dimensioni/Dimensions LxPxA/WxDxH (mm)	Modello/Model	Pesi/Weight (kg)	Dimensioni/Dimensions LxPxA/WxDxH (mm)
DCREG4.10	15	214x244x440	DCREG4.250	18	214x244x440
DCREG4.20			DCREG4.350		
DCREG4.40			39	333x360x596	
DCREG4.70					
DCREG4.100					
DCREG4.150					
DCREG4.180			42	333x453x685	
	45				

خواهشمند است قبل از اعلام قیمت به مشتری نسبت به اعتبار لیست قیمت فوق از دفتر مرکزی استعلام نمایید

سافت استارترهای دیجیتالی

Non BYPASSED RATINGS INSIDE DELTA CONNECTION اتصال شش سیمه				Bypassed ratings In-line connection اتصال سه سیمه					Soft Starters 200 ~ 525V		
450%,20S Heavy Duty	400%, 20s	350%, 15s Standard	300%,10s Light Duty	قیمت تومان	450%,20S Heavy Duty	400%, 20s	350%, 15s Standard	300%,10s Light Duty	Power KW		
22 A	26 A	30 A	35 A	۹/۵۰۰/۰۰۰	15A	17 A	20 A	23 A	7.5/11	ASAB-0023B/5/12/2	۱
44 A	51 A	59 A	65 A	۹/۹۹۰/۰۰۰	26A	31 A	37 A	43 A	18.5	ASAB-0043B/5/12/2	۲
55 A	69 A	80 A	80 A	۱۰/۹۰۰/۰۰۰	37A	46 A	53 A	53 A	25	ASAB-0053B/5/12/2	۳
70 A	83 A	96 A	114 A	۱۲/۹۰۰/۰۰۰	47A	55 A	64 A	76 A	30/37	ASAB-0076B/5/12/2	۴
87 A	104 A	123 A	146 A	۱۳/۹۰۰/۰۰۰	58A	69 A	82 A	97 A	45	ASAB-0097B/5/12/2	۵
117 A	143 A	158 A	158 A	۱۶/۵۰۰/۰۰۰	78A	95 A	105 A	105 A	55	ASAB-0105B/5/12/2	۷
136 A	159 A	184 A	218 A	۱۸/۹۰۰/۰۰۰	90A	106 A	123 A	145 A	75	ASAB-0145B/5/12/0	۸
146 A	181 A	217 A	255 A	۲۳/۵۰۰/۰۰۰	97A	121 A	145 A	170 A	90	ASAB-0170B/5/12/0	۹
200 A	241 A	283 A	300 A	۲۶/۵۰۰/۰۰۰	134	160 A	189 A	200 A	90	ASAB-0200B/5/12/0	۱۱
223 A	268 A	315 A	330 A	۲۷/۵۰۰/۰۰۰	148A	178 A	210 A	220 A	110	ASAB-0220B/5/12/0	۱۲
Non BYPASSED RATINGS INSIDE DELTA CONNECTION اتصال شش سیمه				Non Bypassed Ratings In-line connection اتصال سه سیمه							
264 A	302 A	346 A	383 A	۲۹/۰۰۰/۰۰۰	176 A	201 A	231 A	255 A	132	ASAB-0255C/5/12/0	۱۳
449 A	539 A	570 A	570 A	۳۴/۰۰۰/۰۰۰	299 A	359 A	380 A	380 A	185/200	ASAB-0380C/5/12/0	۱۴
464 A	552 A	645 A	645 A	۴۱/۰۰۰/۰۰۰	309 A	368 A	430 A	430 A	220	ASAB-0430C/5/12/0	۱۵
651 A	810 A	930 A	930 A	۴۹/۰۰۰/۰۰۰	434 A	540 A	620 A	620 A	315/335	ASAB-0620C/5/12/0	۱۶
683 A	842 A	975 A	975 A	۵۲/۰۰۰/۰۰۰	455 A	561 A	650 A	650 A	355	ASAB-0650C/5/12/0	۱۷

امکان سفارش سافت استارتر با کنتاکتور بای پس داخلی برای توانهای ۱۳۲ کیلووات به بالا میسر میباشد ولی سفارشی است.

Accessories for ASAB Soft Starter

قیمت به تومان

۴/۲۰۰/۰۰۰	RCM01 Remote Keypad+ serial card
۲/۳۰۰/۰۰۰	Modbus interface RS485
۶/۰۰۰/۰۰۰	Profibus interface



مدل Models	ابعاد Dimensions WxHxD (mm)	وزن Weight (Kg)
ASAB-0023B	156,4x294,6x192,2	3,2
ASAB-0043B	156,4x294,6x192,2	3,2
ASAB-0053B	156,4x294,6x192,2	3,2
ASAB-0076B	156,4x294,6x222,7	3,5
ASAB-0097B	156,4x294,6x222,7	4,8
ASAB-0100B	156,4x294,6x222,7	4,8
ASAB-0105B	156,4x294,6x222,7	4,8
ASAB-0145B	282x438x250	16
ASAB-0170B	282x438x250	16
ASAB-0200B	282x438x250	16
ASAB-0220B	282x438x250	16

مدل Models	ابعاد Dimensions WxHxD (mm)	وزن Weight (Kg)
ASAB-0255C	390x417x281	25
ASAB-0380C	430x545x299	50,5
ASAB-0430C	430x545x299	50,5
ASAB-0620C	430x545x299	53,5
ASAB-0650C	430x545x299	53,5
ASAB-0790C	430x545x299	53,5
ASAB-0930C	430x545x299	53,5
ASAB-1200C	574x750x361	140
ASAB-1410C	574x750x361	140
ASAB-1600C	574x750x361	140

سافت استارترهای دیجیتالی ASA



قیمت به تومان	Start per Hour	Current A	POWER KW	SOFT STARTER 200 ~ 525V	ردیف
۴/۲۰۰/۰۰۰	10	11	5.5	ASA-0055-4T-4-2	1
۴/۳۰۰/۰۰۰	10	15	7.5	ASA-0075-4T-4-2	2
۴/۴۰۰/۰۰۰	10	23	11	ASA-0110-4T-4-2	3
۴/۵۰۰/۰۰۰	6	30	15	ASA-0150-4T-4-2	4
۵/۰۰۰/۰۰۰	6	37	18.5	ASA-0185-4T-4-2	5
۵/۵۰۰/۰۰۰	6	43	22	ASA-0220-4T-4-2	6
۵/۹۰۰/۰۰۰	6	60	30	ASA-0300-4T-4-2	7
۷/۰۰۰/۰۰۰	6	75	37	ASA-0370-4T-4-2	8
۸/۵۰۰/۰۰۰	6	90	45	ASA-0450-4T-4-2	9
۹/۵۰۰/۰۰۰	6	110	55	ASA-0550-4T-4-2	10
۱۱/۹۰۰/۰۰۰	6	150	75	ASA-0750-4T-4-2	11
۱۵/۵۰۰/۰۰۰	6	180	90	ASA-0900-4T-4-2	12
۱۶/۹۹۰/۰۰۰	6	230	115	ASA-01150-4T-4-2	13
۱۷/۹۰۰/۰۰۰	6	264	132	ASA-01320-4T-4-2	14
۱۸/۹۰۰/۰۰۰	6	320	160	ASA-01600-4T-4-2	15
۱۹/۹۰۰/۰۰۰	6	370	185	ASA-01850-4T-4-2	16
۲۱/۹۰۰/۰۰۰	6	400	200	ASA-02000-4T-4-2	17
۲۲/۹۰۰/۰۰۰	6	500	250	ASA-02500-4T-4-2	18
۲۴/۹۰۰/۰۰۰	6	560	280	ASA-02800-4T-4-2	19
۲۶/۹۰۰/۰۰۰	6	640	320	ASA-03200-4T-4-2	20

خواهشمند است قبل از اعلام قیمت به مشتری نسبت به اعتبار لیست قیمت فوق از دفتر مرکزی استعلام نمایید

مشاوره فروش نصب و تعمیر انواع اینورتر، سافت استارتر، درایو دی سی، اجرای انواع پروژه های اتوماسیون صنعتی

تیم مهندسی الکترومارکت - یوسف رجبی

02165292580 - 09122659154

[https://electromarket.ir/repair-industrial-inverter-ac-drives-dc /](https://electromarket.ir/repair-industrial-inverter-ac-drives-dc/)

گارانتی محصولات شرکت سامان گستر به شرح زیر می باشد:

PENTA , DCREG	۳۰ ماه
VEGA , ASA , MINI	۱۸ ماه
ASAB	۲۰ ماه
چوک ها و کارت های ارتباطی	۱۲ ماه